

# LDEL7324YE

Cuisinière intelligente autonome à four double de 7,3 pi<sup>3</sup> avec Wi-Fi, système ProBake Convection<sup>MD</sup> et nouvelles poignées haut de gamme

Capacité de 7,3 pi<sup>3</sup>

Technologie ProBake Convection<sup>MD</sup>

Fonction EasyClean<sup>MD</sup>

Fenêtre WideView<sup>MC</sup>

Technologie ThinQ<sup>MD</sup> de LG avec ThinQ Care

COULEUR OFFERTE



ACIER INOXYDABLE



## Des alertes intelligentes proactives pour assurer le bon fonctionnement de vos électroménagers

- Les alertes préventives vous permettent de garder une longueur d'avance sur les problèmes potentiels et de trouver des solutions proactives avant qu'ils ne surviennent.
- Prévenez les réparations et les appels de service évitables grâce aux diagnostics en temps réel, pour une expérience sans tracas.
- Intégration dans l'application ThinQ de LG – une plateforme pour maison intelligente qui vous permet de gérer tous vos appareils et dispositifs intelligents.

## ThinQ Care



### RÉSUMÉ

Type	Four double électrique
Capacité totale du four (pi <sup>3</sup> )	7,3
Couleur offerte	Acier inoxydable

### SURFACE DE CUISSON

Brûleur/watts – Arrière gauche	6 po – 1 200 W
Brûleur/watts – Arrière droit	6 po – 1 200 W
Brûleur/watts – Avant gauche	9 po / 6 po, 3 200 W UltraHeat <sup>MC</sup>
Brûleur/watts – Avant droit	3 000 W (12 po), 2 200 W (9 po), 1 100 W (6 po)
Brûleur/watts – Centre	7 po – 100 W
Voyant à DEL de surface chaude	Oui

### CARACTÉRISTIQUES DES COMMANDES

Type de commandes de la surface de cuisson	Boutons de commande à l'avant
Bouton de commande Flex	Non
Type de commandes du four	Verre SmoothTouch <sup>MC</sup>
Affichage	DEL/Blanc
Langue	Anglais
Horloge	Oui
Unité de température	Fahrenheit, Celsius
Volume de la sonnerie annonçant la fin de la cuisson	Indicateur sonore (fort, faible, sourdine)
Mode Sabbat certifié	Oui

### APPARENCE

Couleur offerte	Acier inoxydable
Poignées et boutons	Acier inoxydable
Matériaux des poignées et boutons	Aluminium/PC-ABS
Type de poignée	Courbée
Caractéristique de la porte du four	Fenêtre WideView <sup>MC</sup>
Finition antiempreinte PrintProof <sup>MC</sup>	Non
Finition de la surface de cuisson	Céramique noire + motif gris
Finition antiempreinte PrintProof <sup>MC</sup>	Non
Caractéristique de la porte du four	Fenêtre WideView <sup>MC</sup> (verre transparent)
Finition de la surface de cuisson	Acier inoxydable

### CARACTÉRISTIQUES DU FOUR SUPÉRIEUR

Configuration	Électrique
Élément de grillage (wattheures)	Élément à gaine de 3 800 W
Élément de cuisson (wattheures)	2 400 W/4 passages (exposé)
Type de cuisson du four	Classique
Modes de cuisson du four	Cuisson, grillage, réchaud, pizza, autonettoyage, EasyClean <sup>MD</sup> , démarrage à distance, cuisson minutée différée, cuisson minutée
Caractéristiques des commandes	Tactiles en verre (SmoothTouch <sup>MC</sup> )
EasyClean <sup>MD</sup>	Oui
Durée EasyClean <sup>MD</sup>	10 min
Autonettoyage	Oui
Lampe de four intelligente GoCook	Oui
Nombre de positions de la grille	2
Verrouillage de la porte	Oui

### CARACTÉRISTIQUES DU FOUR INFÉRIEUR

Élément de grillage (watts)	3 800 W/6 passages
Type de convection	Technologie ProBake Convection <sup>MD</sup>
Élément de convection (watts)	2 500 W/2 passages (ProBake Convection <sup>MD</sup> )
Conversion pour la convection	Oui
Modes de cuisson du four	Cuisson, cuisson par convection, rôtissage par convection, réchaud/levage du pain, grillage, plats surgelés, Air Fry, Air Sous vide, EasyClean <sup>MD</sup> , autonettoyage, démarrage à distance, cuisson minutée différée, cuisson minutée
Caractéristiques des commandes	Tactiles en verre (SmoothTouch <sup>MC</sup> )
EasyClean <sup>MD</sup>	Oui
Durée EasyClean <sup>MD</sup>	10 min
Autonettoyage	Oui
Lampe de four intelligente GoCook	Oui
Nombre de positions de la grille	4
Verrouillage de la porte	Oui
Arrêt automatique de sécurité	Après 12 heures
<b>ACCESSOIRES</b>	
Grilles standards	Oui (3)
Nettoyant crémeux (surface)	Oui

### FONCTIONNALITÉS INTELLIGENTES ThinQ<sup>MD</sup>

ThinQ <sup>MD</sup> (prise en charge du Wi-Fi)	Oui
ThinQ UP	Oui
Vérification et commande	Oui
Commandes vocales	Assistant Google, Alexa d'Amazon
Recettes intelligentes (applications de tierces parties)	Oui
Service à la clientèle proactif	Oui
Smart Diagnosis <sup>MC</sup>	Oui

### ÉNERGIE

Certifiée ENERGY STAR <sup>®</sup>	Oui
Consommation d'énergie	195 kWh/année

### PUISSANCE/VALEURS NOMINALES

Intensité à 208 V/240 V	55,3 A/63,3 A
Puissance à 208 V/240 V	11,5 kW/15,2 kW
Alimentation électrique requise	40 A

### DIMENSIONS/DÉGAGEMENTS/POIDS

Poids à l'expédition (lb)	212,53
Poids du produit (lb)	186,5
Largeur du cadre (po)	30
Profondeur totale (po) – sans la poignée	26 27/32
Profondeur totale (po) – avec la poignée	29 1/4
Hauteur totale (po) – avec le dossier	46 15/32
Largeur totale (po)	29 15/16
Dimensions de l'intérieur du four supérieur (po) (L x H x P)	24 13/16 x 10 13/16 x 19 13/16
Dimensions de l'intérieur du four inférieur (po) (L x H x P)	24 13/16 x 14 1/4 x 19 15/16
Hauteur jusqu'à la surface de cuisson (po)	36
Dimensions de la boîte (po) (L x H x P)	32 1/2 x 51 x 30 1/2

### GARANTIE LIMITÉE

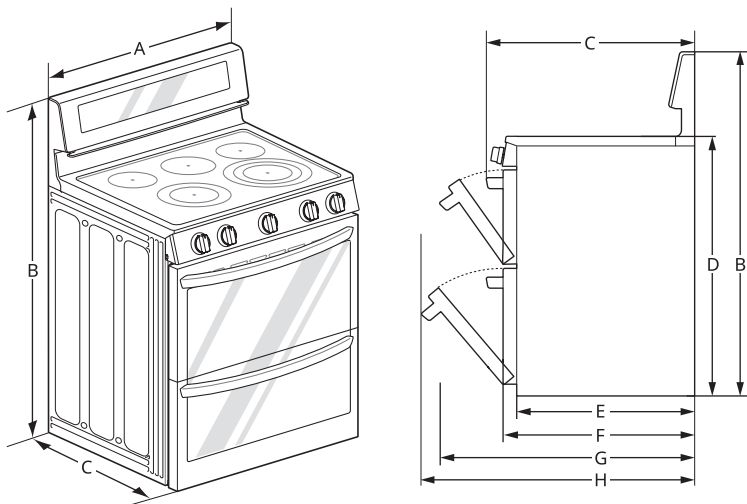
Pièces et main-d'œuvre	1 an
------------------------	------

### CODE CUP

LDEL7324YE	048231349086
------------	--------------

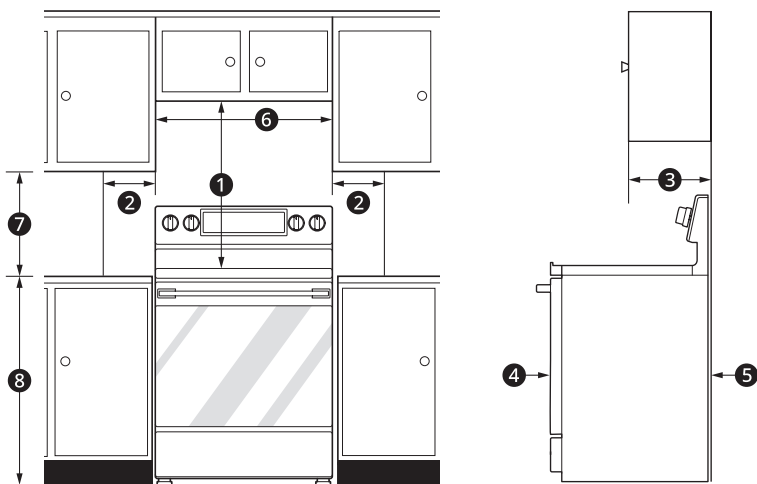
# LDEL7324YE

## DIMENSIONS/DÉGAGEMENTS



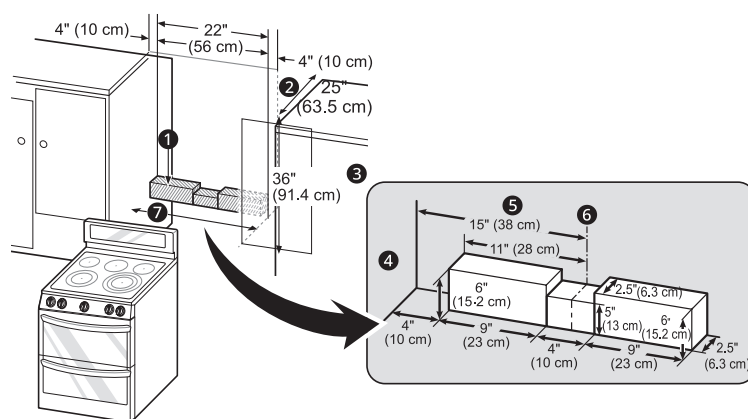
### DIMENSIONS

A	Largeur	29 15/16 po (760,8 mm)
B	Hauteur	46 15/32 po (1 180,1 mm)
C	Profondeur (avec la poignée de porte)	29 1/4 po (743,1 mm)
D	Hauteur (jusqu'à la surface de cuisson)	36 po (913,0 mm)
E	Profondeur (seulement le corps du produit encastré dans l'armoire, sans la porte, le tiroir, ni les poignées)	24 3/4 po (628,5 mm)
F	Profondeur (sans la poignée de porte)	26 27/32 po (682,0 mm)
G	Profondeur avec le tiroir complètement ouvert	38 5/8 po (981,2 mm)
H	Profondeur avec la porte complètement ouverte	42 3/16 po (1 072,2 mm)



### DIMENSIONS MINIMALES

1	Distance minimale entre le dessus de la cuisinière et la surface combustible au-dessus	30 po (76,2 cm)
2	Dégagement minimal au mur de gauche et au mur de droite	5 po (12,7 cm)
3	Profondeur maximale pour les armoires au-dessus des comptoirs	13 po (33,0 cm)
4	Partie avant du panneau latéral de la cuisinière devant l'armoire	2 1/4 po (6,3 cm)
5	Dégagement entre les armoires et le corps de l'appareil sous la surface de cuisson et à l'arrière de la cuisinière	0 po
6	Ouverture minimale entre les armoires suspendues	30 po (76,2 cm)
7	Distance minimale entre le comptoir et les armoires suspendues latérales	15 po (38,1 cm)
8	Hauteur du comptoir	36 po (91,4 cm)



### DÉGAGEMENTS

- |   |  |   |                                |
|---|--|---|--------------------------------|
| 1 | Positionnement correct de la prise électrique  | 2 | Profondeur normale du comptoir |
| 3 | Hauteur du comptoir  | 4 | Armoire                        |
| 5 | Mur  | 6 | Centre                         |
| 7 | Ouverture de l'armoire<br>= 30 po (76,2 cm) pour les États-Unis<br>= entre 30 po (76,2 cm) et 31 po (78,7 cm) pour le Canada |   |                                |

### REMARQUE

- 1 Dégagement minimum de 76,2 cm (30 po) entre le dessus de la surface de cuisson et le fond d'une armoire en bois ou en métal non protégée; ou 60,9 cm (24 po) minimum lorsque le fond de l'armoire en bois ou en métal est protégé par une plaque de métal ignifuge d'au moins 0,64 cm (1/4 po), recouverte d'une tôle d'acier d'au moins 28 MSG, d'acier inoxydable de 0,381 mm (0,015 po), d'aluminium de 0,610 mm (0,024 po) ou de cuivre de 0,508 mm (0,020 po) d'épaisseur.
- 7 38,1 cm (15 po) minimum entre le comptoir et le fond de l'armoire adjacente.
- Important - À conserver pour l'utilisation de l'inspecteur en électricité local.
- Pour l'installation au Canada, une cuisinière autonome ne doit pas être installée à moins de 12 mm (15/32 po) de toute surface adjacente.